

湛水水田を想定した野外浸透ポットにおける脱窒速度 Denitrification Rate in Percolation Pots Imitating Paddy Field

塩沢昌*, 川原麗子*, 中島将志*, ○吉田貢士*

Sho SHIOZAWA, Reiko KAWAHARA, Masashi NAKAJIMA, and ○Koshi YOSHIDA

1. はじめに

還元状態の湛水水田や湿地では、脱窒により硝酸態窒素が N_2 ガスとなって大気に放出される。脱窒は窒素肥料の損失である一方、不要な窒素を除去する自然のプロセスであり、湿地や休耕田を利用して過剰な窒素を除去する試みもある。脱窒速度は温度・供給水窒素濃度・浸透量および脱窒菌の代謝エネルギー源となる有機炭素の供給に支配されると考えられる。これまで灌漑水の流下過程での実験に基づく脱窒速度式が提案されているが、浸透が、一般に水田からの重要な排水形態であり土壌内の物質移動を担うので、浸透に伴う脱窒速度を明らかにする系統的な実験が必要である。そこで、実際の水田において生じる脱窒現象を極力、反映させつつ浸透速度を制御し、窒素収支から脱窒速度を得られる野外浸透ポットを作成し、長期測定を行った。

2. 実験方法

装置: Fig.1 のように、内径 14.1cm (断面積: 156cm^2)、高さ 35.0cm のカラムの下部に砂利を 5.0cm と標準砂を 5.0cm 詰め、その上に東大田無農場から採取した水田土壌表土を厚さ 10.0cm で充填した。土壌表面より上部 15.0cm は透明な塩ビ管を用い、自然光が入るようにした。上端は雨水が入らないよう透明な塩ビの蓋をし、通気と蒸発が生じるようカラム上部側面に多数の通気孔を設けた。ポット側面には給水のマリオット管を接続して湛水深を一定とし、下部には排水管を接続し湛水面と排水管ドリップポイントの高さの差に比例する浸透速度が得られるようにした。土壌表面から深さ 2, 5, 10cm に素焼管を挿

入して土壌水を採取できるようにした。ポットに植物は生育させず、脱窒に必要な有機物の供給は藻類などの光合成のみにより、給水は硝酸カリウム溶液とした。

測定: 供給水と排水の電気伝導度と湛水部の水温をデータロガーに常時記録した。数日間隔で、供給水量および浸透水量は給・排水タンクの質量変化から求め、湛水部・排水から採水し、pH, 硝酸・アンモニア, 全窒素(TN), 全有機炭素(TOC), の濃度を測定した。深さ別に酸化還元電位 (Eh) も計測した。

同じポットを 4 つ用意し、条件を変えた。2005 年から実験を行い、装置と手順を改良して、本稿の 2006 年夏から冬の結果を得た。実験開始時と設定条件変更時には一定期間浸透を継続し、藻類が発生し定常状態を確認後、測定を開始した。実験条件は、給水 TN 濃度 [3, 10, 20 mgN/L], 浸透量 [10, 30, 50 mm/d] を様々に組み合わせ、一つの条件で約 1 ヶ月間の測定をした。水温は自然の季節変化により、日平均水温で 10~35°C であった。

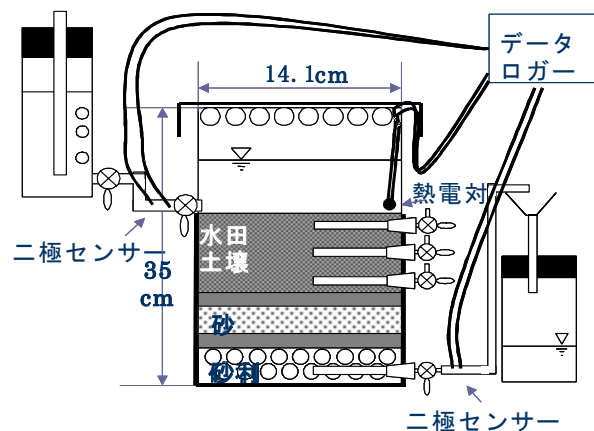


Fig.1 Experimental apparatus

[所属] *東大大学院農学生命科学研究科 Graduate School of University Tokyo

[キーワード] 脱窒, 浸透量, 水温, 窒素濃度, 有機物供給, 溶存酸素

3. 結果と考察

脱窒速度 R [$\text{g}/\text{m}^2/\text{d}$ を

$$R = [\text{給水N量}] - [\text{排水N量}]$$

$$= [\text{給水量} \times \text{給水濃度}] - [\text{排水量} \times \text{排水濃度}]$$

で求め、 R と日平均水温、供給 TN 濃度、浸透量との関係を見ると (Fig.2), 何れも正の相関ではあるがバラツキが大きい。 R は浸透量に比例するが、浸透が大きいと低下する。 R と供給 N 量との関係を水温別にプロットすると Fig.3 になる。 R は供給 N 量に比例し、傾きは 0.91 なので供給 N の 90%以上が除去された。しかし、 R には最大速度 R_{MAX} があって、N 供給がこれを上回ると R は低下する。 R_{MAX} の値は、 25°C 以上で 0.77, $20^\circ\text{C} \sim 25^\circ\text{C}$ で 0.4, 20°C 以下で $0.30 \text{ g}/\text{m}^2/\text{d}$ となった。

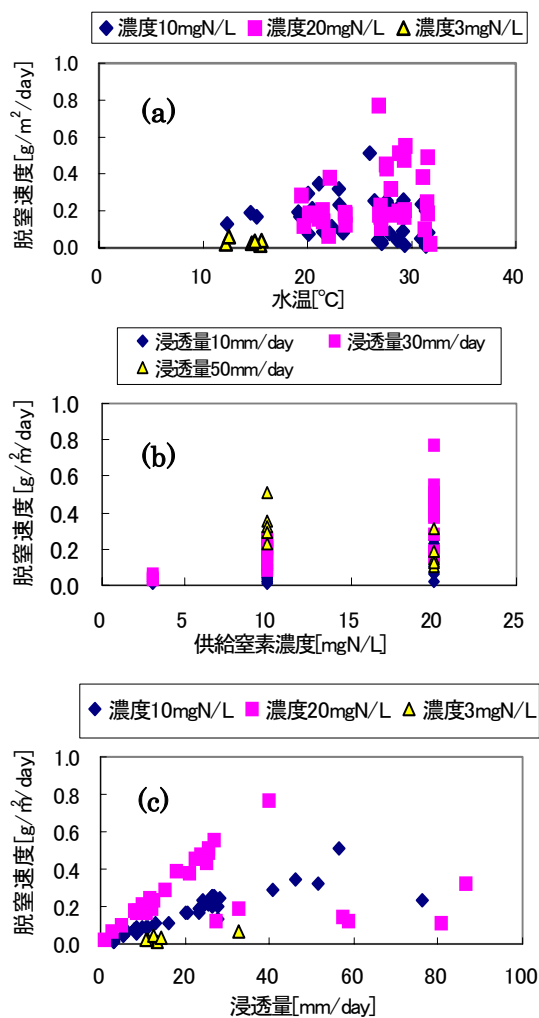


Fig.2 Denitrification rate vs (a) daily average temperature of water, (b) supplied N concentration, and (c) percolation rate

浸透増加による R の低下は意外ではあるが、不思議ではない。浸透は溶液中の N とともに大気から溶解した O_2 を土中に運搬する。有機炭素 (OC)と O_2 と N (微生物の体を作る)があれば、好気微生物が繁殖し呼吸によって OC と O_2 を同時に消費する。 OC が十分にあれば下部で O_2 がなくなり、 OC を NO_3^- で分解できる脱窒菌が繁殖する。しかし、浸透が大きく O_2 の供給が多いと OC がなくなり、 O_2 が残るであろう。この場合、脱窒は生じない。 R の低下は、排水の TOC の著しい低下を伴っており (Fig.4), OC が O_2 で分解され不足したとみられる。 R_{MAX} は、微生物の光合成による OC 生産の盛んな夏 (温度は高い)に大きく、冬には低下する。

この実験結果から、浸透量が適度な範囲では、脱窒により浸透水の硝酸濃度は田面水より著しく低下するが、浸透量が過剰だと脱窒が抑制され、アンモニアの硝化も進んで硝酸の地下水流出が生じ得ることが分かる。

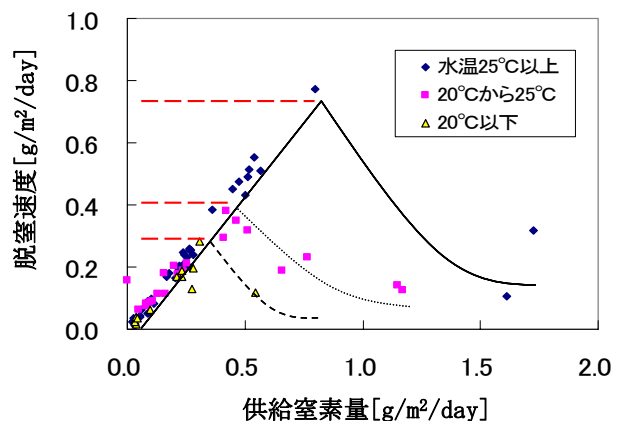


Fig.3 Relation between denitrification rate and supplied N amount

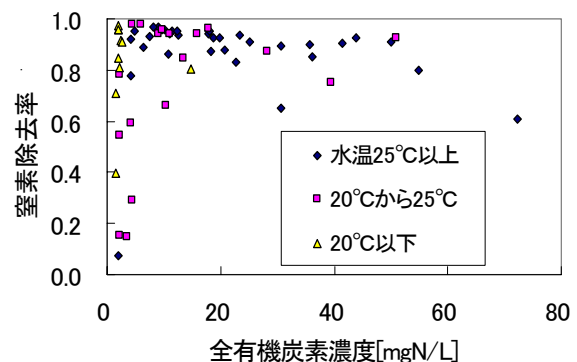


Fig.4 Relation between TOC in effluent and nitrogen removal ratio (N output/N input)