

地盤の強度・剛性低下を考慮したパイプラインの耐震診断事例  
 Example of simplified seismic analysis of buried pipeline taking into account  
 degradation of soil peak strength and rigidity

デュッティン アントワン\*・矢崎澄雄\*・藤田信夫\*\*・毛利栄征\*\*\*

Antoine DUTTINE, Sumio YAZAKI, Nobuo FUJITA, Yoshiyuki MOHRI

1. はじめに

高い内圧が作用する地中に埋設されたパイプラインは、その内圧によるスラスト力が曲管部に常時作用しているため、地震時に曲管周辺パイプが大きく変位して抜け出す場合がある。パイプラインの地震時の安全性を定量的に評価し、対策の必要性和その有効性を確認するためには、パイプが抜け出すような大きな変位を定量的に予測することが必要不可欠である。本報告では、地震時の地盤の強度低下や剛性低下を考慮したパイプラインの曲管部の変位を算定する「レベル2地震に適用可能な耐震設計システム」を開発したので紹介する。

2. 設計のターゲットとなる曲管変位

地震による曲管部の被災では、液状化を伴わない場合には最大 400mm 程度の変位が発生している<sup>1)</sup>。液状化が確認された被災事例ではさらに大きく、600~800mm の変位が記録されている。

3. 現行の耐震設計の課題

現在のパイプラインなどの基準類では「応答変位法による耐震設計」を基本としている場合が多い。この手法は表 1 に示すようにレベル 1 地震動に相当する地震に対しては、パイプラインの屈曲部の移動量をある程度の精度で予測<sup>2)</sup>することができるが、抜け出しが生じるようなレベル 2 地震に対してはその大きな移動量を予測することができず、照査手法に重大な課題が残されていることが指摘できる。

4. パイプラインの耐震設計事例

4-1 解析方法の考え方

パイプの抜け出しに至るような地盤と曲管の相互作用を予測するためには、地盤の弾塑性的な挙動を導入する必要があるが、高度な解析であるだけでなく詳細な土質試験を実施する必要がある。本システムでは全応力及び累積損傷の概念を用いて、曲管部の背面地盤が地震の繰返し荷重を受けて強度・剛性低下する過程を考慮した解析手法により、曲管部の水平変位を算定する。

4-2 具体的な解析手順<sup>3)</sup>

Step1: 受働すべり面の設定 (図-2、3)

スラストブロック背面の初期受働すべり面を設定し、想定するレベル 2 地震動に対する土楔の平均応答加速度とすべり面に動員される応力比を求める。

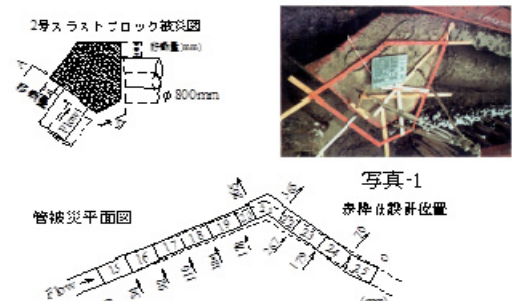


図-1 曲管部の変状 (日本海中部地震)<sup>1)</sup>

表-1 応答変位法による継手変位量試算結果

項目	レベル 1	レベル 2
土被り (m)		2.8
軟弱層の厚さ (m)		18.0
表層地盤の固有周期 (sec.)		0.79
応答速度の設計値 (m/sec.)	0.8	1.0
管中心深さの水平変位振幅 (mm)	18.5	154.1
管軸方向の水平変位振幅 (mm)	13.1	109.0
地震時の継手伸縮量 (mm)	±1.8	±14.7
地震時の継手屈曲角度 (°)	0°0'37"	0°5'7"
地震時の管体応力 (N/mm <sup>2</sup> )	0.34	1.64

注: 直径 1650mm の FRPM 管で、土被りは 2.8m、地表面から 18m の深さが軟弱地盤

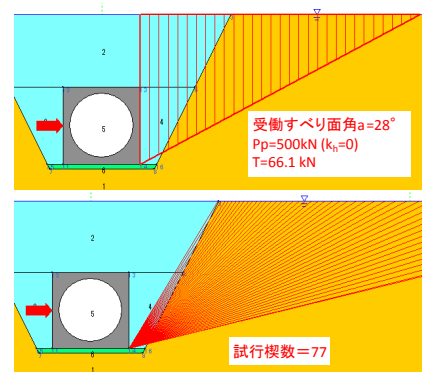


図-2 初期状態での受働土圧の計算及び変位計算に考慮するすべての試行楔

(株)複合技術研究所\* Integrated Geotechnology Institute, (株)クボタ\*\*KUBOTA Co., Ltd, 茨城大学\*\*\* Ibaraki University, キーワード: 構造物の設計手法, パイプライン, 耐震設計, 強度低下

**Step2 : 地盤の損傷度、せん断強度・剛性低下の算定**

Step 1 で設定したすべり面に沿う動員応力の時刻歴を用いて、累積損傷理論に基づき地盤の損傷度および逆算したひずみ振幅 DA の時刻歴を算出する (図-4)。なお、実験結果から求めた強度・剛性低下とひずみ DA の関係 3) を用いて、ひずみ振幅 DA の時刻歴から地盤の強度と剛性の低下の時刻歴を算定する。

**Step3 : 受働土圧の低下およびバネ特性の算定 (図-5a)**

Step2 で求めた強度・剛性低下を用いて受働土圧とバネ係数を算定する。

**Step4 : 受働土圧や剛性が最少となるすべり面の探索**

すべての試行すべり面に対してステップ 1~3 を繰り返し、すべてのパルス時点ごとに受働土圧 (又は剛性) が最少となるすべり面を探索する。

**Step5 : スラストブロックの残留変位を算定 (図-5b)**

Step4 での水平変位が最大となる状態によるスラストブロックの残留水平変位を求める。

**4-3 解析結果**

図-6 に示すパイプラインの解析モデル a, b を対象として、入力地震動、現地盤の液状化強度、砂基礎の液状化強度を変化させて得られた解析結果を表-2 に示す。現地盤が液状化せず、また砂基礎の液状化強度も高い条件では 10mm 程度の曲管変位にとどまっているが、現地盤ならびに砂基礎の液状化強度が低いほど変位量は増大し、最大 300mm を超える変位を示す結果となっている。地盤条件や地震動の大きさ、継続時間の影響を考慮して、継ぎ手の抜出しに至る過程を診断できることが示唆される。

参考文献 : 1) 毛利栄征 (1985) : 1983 年日本海中部地震によるパイプラインの被災調査報告, 農業土木試験場技報, 第 169 号 (CE-4), 93-147. 2) 毛利栄征, 藤田信夫, 河端俊典 (2008) : 埋設管の地震被害と耐震対策, 農業農村工学会誌, Vol.76-2, 95-98. 3) 毛利栄征, デュッティン・アントワン, 矢崎澄雄, 藤田信夫 (2016) : パイプライン曲管部の耐震設計の考え方, 本講演会.

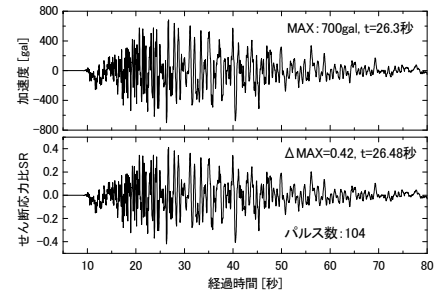


図-3 土楔の平均加速度及び応力比の例

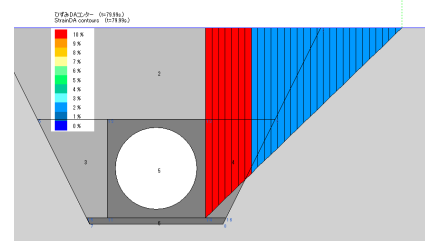


図-4 地震後ひずみ DA コンターの例

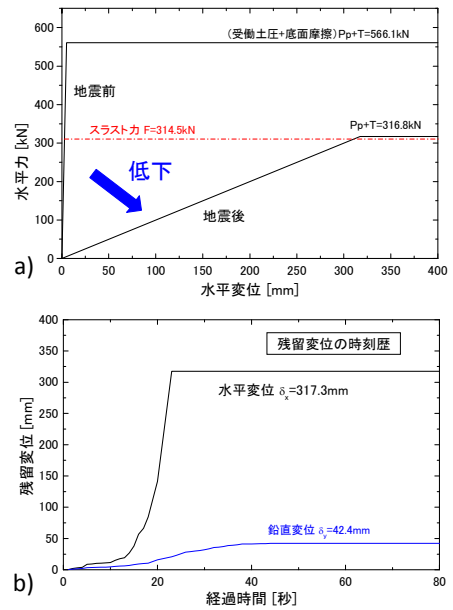


図-5 バネ定数が最少となるすべり面による a. バネ特性および b. 残留変位

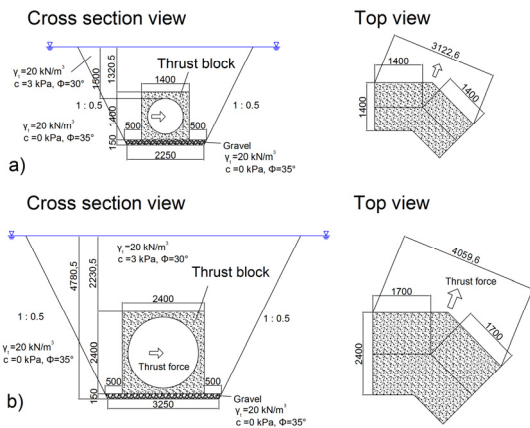


図-6 解析モデル (a.  $\Phi$  1000, b.  $\Phi$  2000)

表-2 数値解析による曲管変位 (単位:mm)

想定地震動	地震継続時間	最大加速度	現地盤の液状化強度	砂基礎の液状化強度	曲管水平変位	
					$\phi$ 1000	$\phi$ 2000
海溝型 Mw8.0 程度	約 80 秒	(g=1)	液状化しない	高	10	11
			液状化しない	中	60	97
			高(粘土)	低	137	283
			高(砂)	低	137	317
			中(砂)	低	>144	>327
内陸活断層型 Mw7.0 程度	約 25 秒	(g=1)	液状化しない	高	8	12
			液状化しない	中	48	93
			高(粘土)	低	101	204
			高(砂)	低	108	267
			中(砂)	低	>112	>274