

ウィックサンプラーの過剰採取に関する実験的研究 Experimental Study on Excess Sampling of Wick Samplers

猪迫耕二*・古崎智子**・井上光弘***

Koji Inosako*, Satoko Kozaki**, Mitsuhiro Inoue***

1. はじめに

砂丘畑において安定的な農業生産を挙げるには施肥と灌漑が欠かせない。このことが肥料溶脱の原因となっている。肥料の溶脱率を最小化させるには、実際の溶脱過程ならびに溶脱量の定量的な把握が必要不可欠である。そのためには下層浸透する土壌水を直接採取し、その水質を測定することが最適な方法といえる。その際に、採取した土壌水の代表性が大きな問題となってくる。砂丘畑では一般に「ばら撒き」や「筋撒き」といった肥料の散布方式が用いられる。これらの方法は肥料の著しい偏在をもたらす。すなわち、砂丘畑から下層に浸透する水は水質的に均一とはいいきれない。したがって、同一圃場における多点観測によってその代表性を確保する必要がある。

筆者らは、圃場での多点観測を念頭においた土壌水の採取装置としてウィックサンプラーに着目し、採取特性等の実験を行ってきた。その結果、ウィックサンプラーが砂丘畑における土壌水の採取に有用であることが明らかとなった(古崎ら, 2008)。しかし、過剰に採取する傾向も同時に確認され、実用化のためには、その原因を明確にする必要がある。

そこで、本研究では、従来型の採水部に容器を持つウィックサンプラー(CWS)と採水部と送水部の直径が同じであるシリンダー状のウィックサンプラー(CyWS)とを作成し、室内において定常浸透実験を行った。

2. 実験方法

Fig.1 に定常浸透実験の概要を示した。水締めによって鳥取砂丘砂を充填した内径 20 cm、高さ 100 cm のカラム内のほぼ中央部に(a)CWS および(b)CyWS を設置した。CWS は透明アクリルパイプで作られており、採水部のコネクタは内径 10 cm、高さ 7.5 cm、送水部は内径 3 cm、長さ 30 cm である。内部はウィックで充填されており、採水部にウィック約 13 cm を折りたたんで敷き詰めた。CyWS は CWS の送水部に相当し、ウィックはほぼシリンダー内に収まっている。CWS、CyWS とともに下端から自然流下方式で採取された水が排出されるようになっている。カラム下部はポラスフィルターが設置されており、-10 cm 程度の負圧を与えた。カ

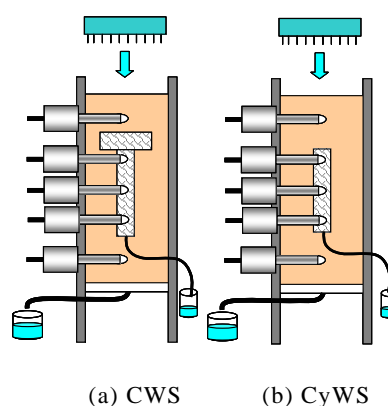


Fig.1 Schematic view of experimental apparatus

* 鳥取大学農学部, Faculty of Agriculture, Tottori Univ., ** 中外テクノス株式会社, Chugai Technos Corporation, *** 鳥取大学乾燥地研究センター, Arid Land Research Center, Tottori Univ. キーワード 不飽和浸透, フラックス, 鳥取砂丘砂

ラム上部からは人工降雨装置を用いて定常的に給水した。カラムおよびウィック内部にはマイクロテンシオメータを挿入し、定常状態になっていることを確認した。

実験では、ウィックライシメータを設置した後に、土壌カラム内を一旦飽和状態とし、重力排水させた後に、人工降雨装置で土壌カラム上部より給水した。土壌カラム内に不飽和定常浸透流が成立したのを確認した後に、ウィックからの排水量および土壌カラム内からの排水量を測定した。測定は、実験(a)、(b)ともに3回ずつ繰り返した。

3. 結果と考察

Table 1 に実験結果を示す。ここで、採水フラックス J_w は、定常流が発生していることからウィック内を流下するフラックスに等しいと考え、採水量(Q)を送水部の断面積 (7.065 cm^2)で除して求めた。表より実験(a)では土壌中の降下浸透フラックス(J_s)の6.8倍の採水フラックスが得られている。一方、実験(b)でも土壌中の降下浸透フラックスの2.9倍の採水フラックスとなっている。実験(b)ではCWSのようなコンテナは存在していない。したがって、このときの採水フラックスは純粋に単位時間に採水面を通過した流量となっている。このことから、明らかにウィックは過大に採水する特徴がある。これは砂丘砂とウィックの水理特性の違いからくるものと思われる。

CWSの採水量はCyWSのその2.5倍であるが、採水部の断面積ではCWSがCyWSの11倍ほど大きい。すなわち、大きな面積で大量の浸透水を集めたものの、送水部の断面積が制限因子となって実際の送水量は面積ほど大きくな

っていない。このことは、コンテナ部が過湿状態になることを意味しており、採水部周辺でのバイパス流の発生していた可能性がある。実験(a)の結果に対して、CWSの採水部の面積で採水量を割ると 3.03 cm h^{-1} となった。これは、土壌降下浸透水の61%程度に過ぎず、コンテナ上部でCWSを避けるバイパス流が発生した証拠といえる。

ところで、これまでの圃場実験でも、CWSにおいて採水部の面積で採水量を割った場合も過剰採取の結果がでていた。実験(a)の結果はそれらと矛盾している。この原因は降下浸透水フラックスが自然界で発生するそれよりも極めて大きかったことによる。露地では、今回のような大きなフラックスは発生せず、ゆっくりとした浸透水を採取することになる。その場合、バイパス流が発生するには至らず、ウィック自身の採水特性が顕在化したものと思われる。

4. おわりに

本研究より、ウィックサンプラーはウィック自身の水理特性により砂丘砂に対して過剰採取する特性を持つが、採水部の面積を大きくしても採水効率がそれに比例して大きくなるわけではないことが明らかとなった。また、ウィックサンプラーの採水効率は降下浸透フラックスの大きさの影響を受ける可能性が示唆された。今後、数値実験を行い、このことを明らかにするとともに、ウィックサンプラーの最適設計法を確立する必要がある。

謝辞：本研究の一部は、JSPS グローバル COE プログラム及び鳥取大学乾燥地研究センター共同研究の補助を受けて行った。ここに記して謝意を表す。

引用文献：古崎ら、砂丘畑における多点観測用ウィックサンプラーの採取性能の評価、平成20年度農業農村工学会大会講演会要旨集、534-535 (2008)

Table 1 Fluxes and Flow

| | Flux (cm h^{-1}) | | Q ($\text{cm}^3 \text{ h}^{-1}$) |
|-------|-----------------------------|-------|---|
| | J_w | J_s | |
| 実験(a) | 33.7 | 4.94 | 238 |
| 実験(b) | 13.3 | 4.60 | 94.1 |