

## FRPM 板を用いたパネル工法の施工時間短縮

Reduction of Canal repair work time by panel construction method using FRPM board

○別當 欣謙\*, 竹田 誠\*, 碓 昌也\*

BETTO Yoshinori, TAKEDA Makoto, HAZAMA Masaya

### 1. はじめに

農業用開水路は、施工後数十年を経過したものが増加しており、これらの施設を保全するため機能診断結果に基づいた補修ならびに補強工事が行われている。アンカー固定方式パネル工法は、コンクリート開水路の内表面にパネルを金属拡張式アンカーにて取付ける補修工法であり、施工性が良好であることから農業用開水路の補修工事に採用されている。また、近年上水及び工業用水を含め多用途に供用されている幹線水路においては、非灌漑期における工事期間の確保が困難な区間があり、限られた断水時間の中で迅速に補修可能な工法が要望されてきた。そこで、著者らはこのようなニーズに対応すべく、従来のパネル工法の施工性を向上したユニット化 FRPM 板による補修工法を開発したので、ここに紹介する。

### 2. 開発の背景

静岡県に所在する M 用水の幹線水路では、築造から約 50 年が経過し老朽化が進んでいることから補修または補強工事が計画されていたが、農業及び工業用水を兼ねた水路であるため非灌漑期においても週 4 日以上を通水を行っている。したがって、断水期間が制限されることから施工時間を短縮できる補修工法の適用が求められた。また、現場打ち工法により築造されていることから水路断面の寸法精度が低く、特にハンチ部においては標準寸法に対して±5cm のばらつきが確認されており、事前に実施した従来のパネル工法によるテスト施工ではハンチ部に設置する FRPM 板の切断調整に時間を要する結果となった。さらに、対象水路のほとんどが暗渠構造であり狭小スペースでの作業となること、水路内への部材搬入に時間を要することが課題として挙げられた。そこで、これらの課題を解決し且つ短時間で施工可能な工法の開発に着手した。

### 3. ユニット化工法概要

従来工法では底版、ハンチ部及び側壁部に対して断面上の各辺長に合わせて製作した FRPM 板を取付けていた(図 1 a 参照)。そこで今回、各板材及び板裏の緩衝材を一体のユニット材(図 2 参照)として工場にて組立て現地に納入することで、FRPM 板の取付けに要する時間を短縮

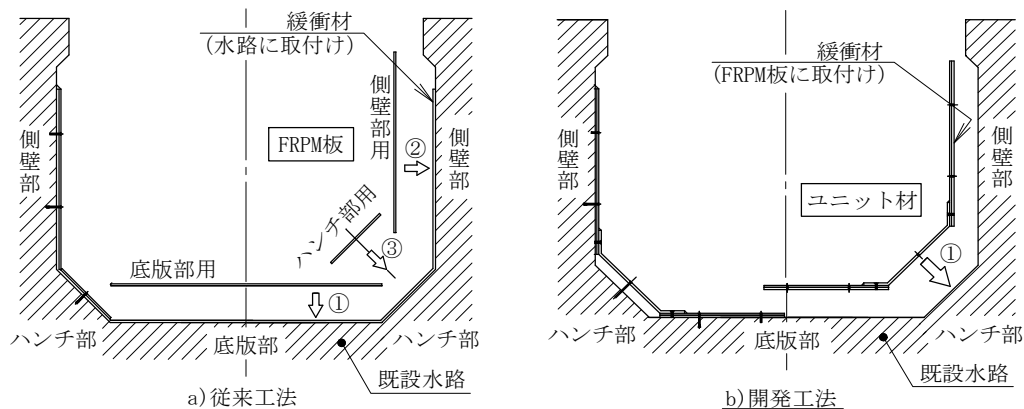


図 1 従来工法と開発工法

\* 株式会社 栗本鐵工所 Kurimoto, Ltd

キーワード：開水路，補修工法，アンカー固定方式パネル工法，FRPM 板

する工法を開発した。(図1b参照)。底版及び側壁部用FRPM板をつなぐハンチ箇所の部材にはFRP引抜成形品を用いた。新工法により以下の効果による工数削減が期待された。

効果1：水路のハンチよりサイズの大きいハンチ部用FRP板を使用し、板裏に隙間を設けて取付けることで、最大+6cmまでハンチ部寸法のバラツキを吸収可能であり寸法調整切断にかかる時間を省略できる。

効果2：従来工法に比べて継目が少なく目地シーリング工の箇所数を15～30%低減できる。

効果3：既設水路への緩衝材の貼付作業が不要であるため現場工数を削減できる。

また、暗渠内での部材運搬に使用する専用台車(図3参照)を製作した。台車はウィンチを用いて坑内に引き込み搬入口から施工箇所まで一定数のユニット材を運搬できるものとした。

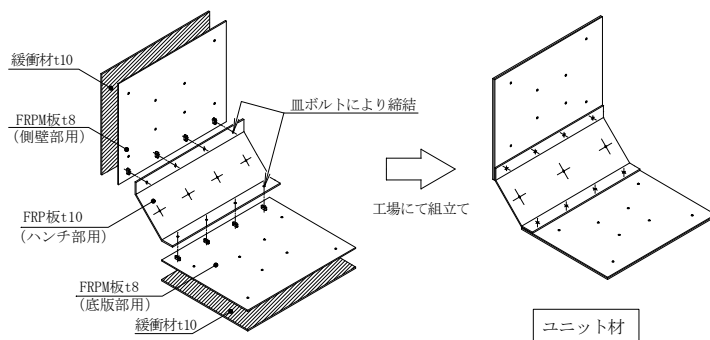


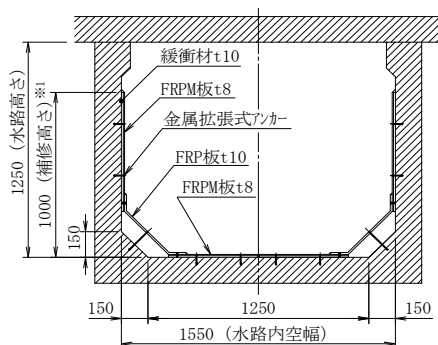
図2 ユニット材の組立状態



図3 専用台車

#### 4. 試験施工

開発工法の施工性向上効果を検証するため、現地水路での試験施工を実施した。試験施工における施工断面を図4に示す。また、施工状況および施工後の水路の状態について図5に示す。試験施工の結果、上記に示した効果により従来工法に比べ日進量を $33.3 \text{ m}^3/\text{日}$ → $60.3 \text{ m}^3/\text{日}$ と、約1.8倍に向上することができ、M用水の幹線水路における補修工法として採用されることとなった。



※1 補修高さは供用時の水深以上として決定した。

図4 試験施工箇所断面図



a) ユニット材取付け状況



b) 補修水路状態

図5 試験施工時の状況

#### 5. まとめ

M用水における幹線水路補修工事では、2018年から2021年にかけて継続的にユニット化FRPM板による水路補修工法を採用し延べ1.0kmの延長について補修完了している。また著者らの取り組みによりFRPM板を用いたアンカー固定方式パネル工法の補修実績は2022年現在において $110,000 \text{ m}^2$ 以上となっている。今後も社会基盤を支える製品及び工法の提案を継続的に行っていく所存である。